

FZY

系列外转子圆形管道风机 Series External Rotor Circular Duct Fans

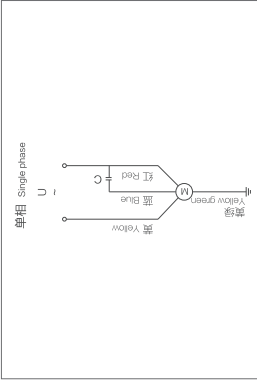


性能概述 Performance Overview

- * FZY 系列圆形管道风机为外转子电机，该系列外转子电机具有结构紧凑、安装方便、运行可靠、噪音低、节能高效等特点。
- * FZY 系列圆形管道风机分为单相异步电容运转和三相异步运转两种，广泛用于酒店宾馆、高级会所、超市、餐馆、公寓、个人房间、储藏室、卫生间等远程输送并对噪音有要求的地方。
- * FZY 系列圆形管道风机的绝缘等级为 B 级、F 级。
- * 电压：单相电容运转风机为 220V/50Hz，三相风机为 380V/50Hz，我们可以按照客户需求生产不同电压、频率的风机。
- * 风机适用的环境温度为 -30℃~60℃之间，相对湿度不大于 90%，海拔高度不超过 1000m。
- * 风机的平均使用寿命为 30000 小时以上。
- * 风机使用时必须将电机的接地线与外部接地装置有效连接。
- * 风机特性曲线是在各风量且不加网罩的情况下测试。

- * FZY series of circular duct fan external rotor motor, external rotor motors of the series with a compact, easy to install, reliable operation, low noise, energy efficient features.
- * FZY series circular duct fans into operation in two single-phase and three-phase asynchronous induction capacitor run. Widely used in hotels, senior clubs, supermarkets, restaurants, apartments, individual rooms, storage rooms, bathrooms and other long-distance transport and noise have local requirements.
- * FZY series of circular duct fan insulation class B, class F.
- * Voltage: single-phase capacitor run fan to 220V/50Hz, three phase fan is 380V/50Hz. We can follow customer demand for the production of different voltages, fan frequency.
- * Fan for ambient temperatures between -30℃ -60℃, relative humidity less than 90%, Altitude less than 1000m.
- * The average fan is applicable to life more than 30,000 hours.
- * Must be a ground wire motor with external grounding device before connecting the fan to use effectively.
- * Fan characteristic curves are circles under wind conditions and does not cover screening tests.

接线图 Wiring Diagram



使用说明 Instructions For Use

- 工作方式: S1
- 绝缘等级: B 级, F 级
- 防护等级: IP44, IP54
- 环境温度: -30℃~60℃
- Work: S1
- Insulation class: B, F Class
- Protection class: IP44, IP54
- Ambient temperature: -30℃ -60℃

FZY100 圆形管道风机 Round duct fans

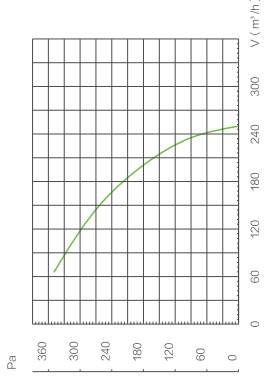


塑料风筒 Plastic Duct

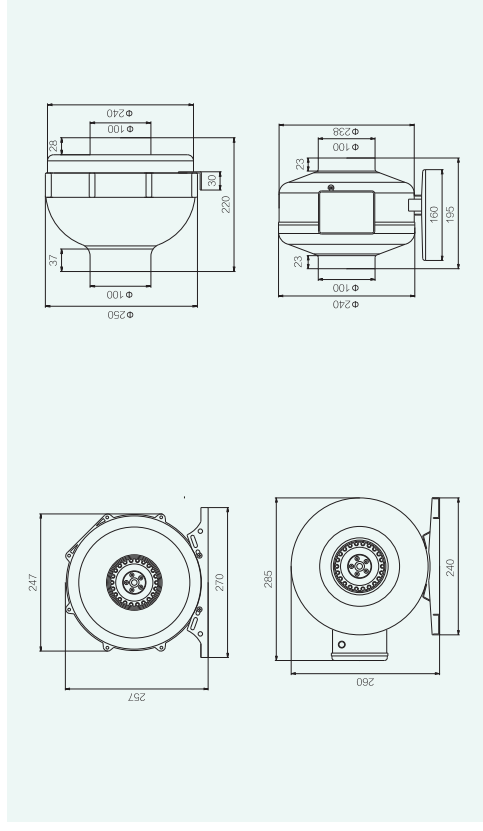


铁风筒 Iron Duct

曲线图 Graph



安装尺寸图 Mounting dimensions



主要参数 The main parameters

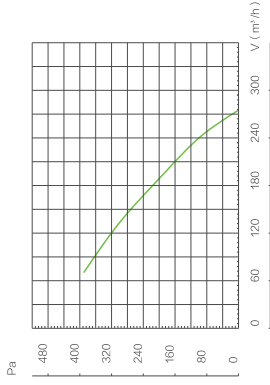
型号 Model (lb)	额定电压 Rated Voltage (V)	频率 Frequency (Hz)	额定电流 Rated Current (A)	输入功率 Input Power (W)	额定转速 Rated Speed (r/min)	额定风量 Rated Airflow (m³/h)	静压 Pressure (pa)	电容 Capacitance (uF)	噪声 Noise (dBA)
FZY100-2	220	50	0.35	75	2650	250	350	2	47

注: 以上参数如有更改, 恕不另行通知。 Note: We will not inform you if we change the data in the form.

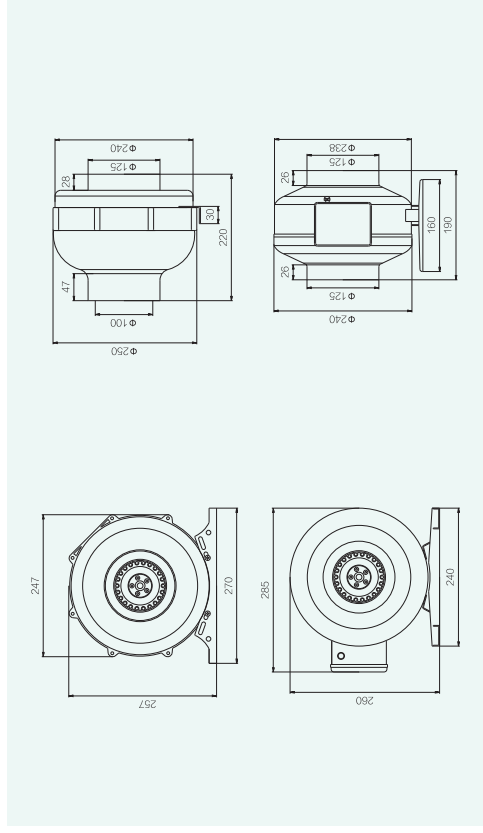
FZY125圆形管道风机 Round duct fans



曲线图 Graph



安装尺寸图 Mounting dimensions



主要参数 The main parameters

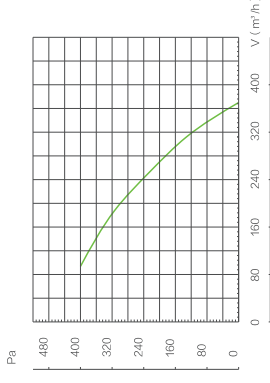
型号 Model (No.)	额定电压 Rated Voltage (V)	频率 Frequency (Hz)	额定电流 Rated Current (A)	输入功率 Input Power (W)	额定转速 Rated Speed (r/min)	额定风量 Rated Air-flow (m³/h)	静压 Pressure (pa)	电容 Capacitance (μF)	噪声 Noise (dBA)
FZY125-2	220	50	0.37	80	2650	275	390	2	47

注：以上参数如有更改，恕不另行通知。 Note: We will not inform you if we change the data in the form.

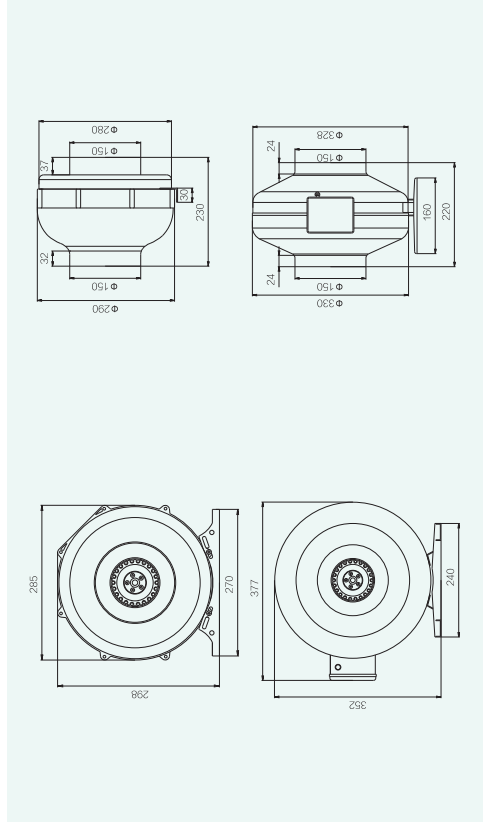
FZY150圆形管道风机 Round duct fans



曲线图 Graph



安装尺寸图 Mounting dimensions



主要参数 The main parameters

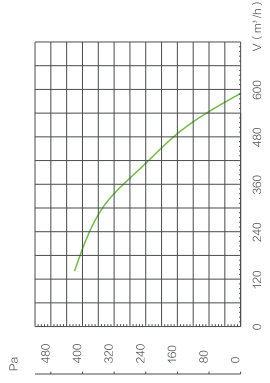
型号 Model (No.)	额定电压 Rated Voltage (V)	频率 Frequency (Hz)	额定电流 Rated Current (A)	输入功率 Input Power (W)	额定转速 Rated Speed (r/min)	额定风量 Rated Air-flow (m³/h)	静压 Pressure (pa)	电容 Capacitance (μF)	噪声 Noise (dBA)
FZY150-2	220	50	0.64	140	2650	370	400	3	52

注：以上参数如有更改，恕不另行通知。 Note: We will not inform you if we change the data in the form.

FZY160圆形管道风机 Round duct fans

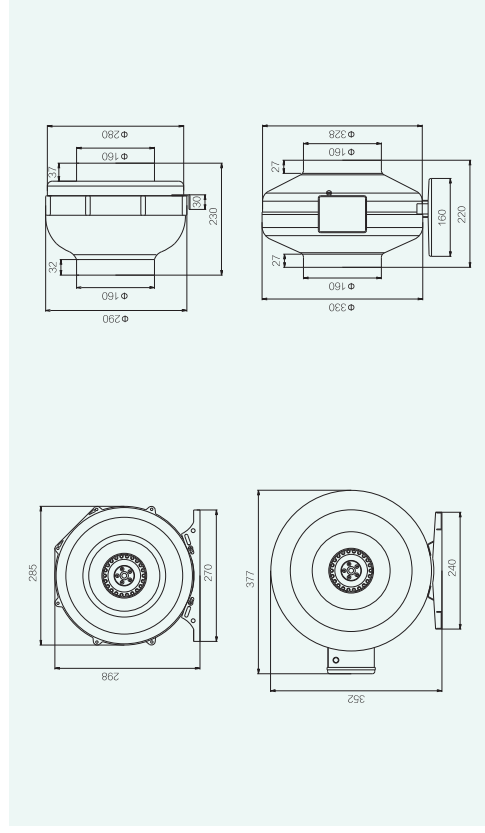


曲线图 Graph



铁风筒 Iron Duct

安装尺寸图 Mounting dimensions



主要参数 The main parameters

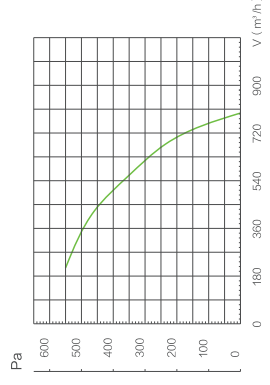
型号 Model (No.)	额定电压 Rated Voltage (V)	频率 Frequency (Hz)	额定电流 Rated Current (A)	输入功率 Input Power (W)	额定转速 Rated Speed (r/min)	额定风量 Rated Air-flow (m³/h)	静压 Pressure (pa)	电容 Capacitance (μF)	噪声 Noise (dBA)
FZY160-2	220	50	0.66	145	2650	550	420	4	52

注：以上参数如有更改，恕不另行通知。 Note: We will not inform you if we change the data in the form.

FZY200圆形管道风机 Round duct fans

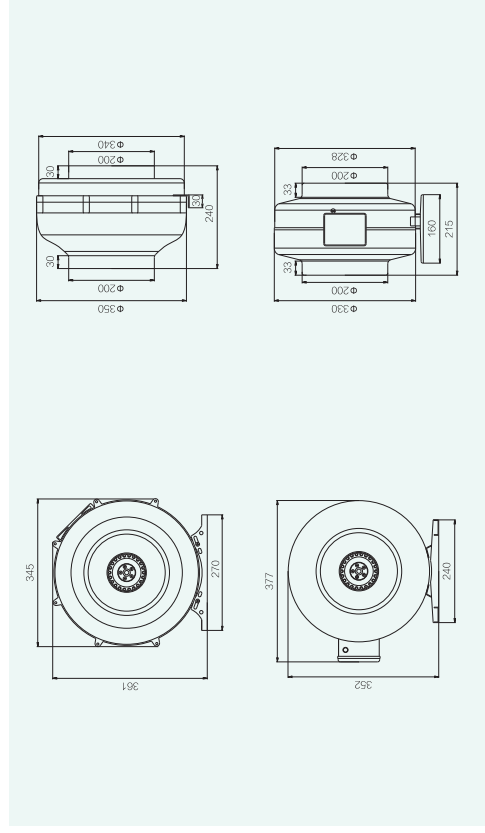


曲线图 Graph



铁风筒 Iron Duct

安装尺寸图 Mounting dimensions



主要参数 The main parameters

型号 Model (No.)	额定电压 Rated Voltage (V)	频率 Frequency (Hz)	额定电流 Rated Current (A)	输入功率 Input Power (W)	额定转速 Rated Speed (r/min)	额定风量 Rated Air-flow (m³/h)	静压 Pressure (pa)	电容 Capacitance (μF)	噪声 Noise (dBA)
FZY200-2	220	50	0.82	180	2550	800	550	4	53

注：以上参数如有更改，恕不另行通知。 Note: We will not inform you if we change the data in the form.

FZY250圆形管道风机 Round duct fans

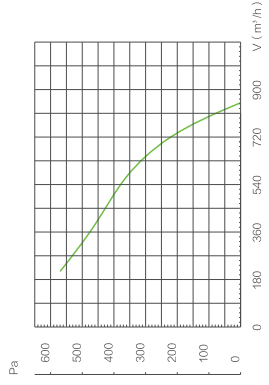


塑料风筒 Plastic duct

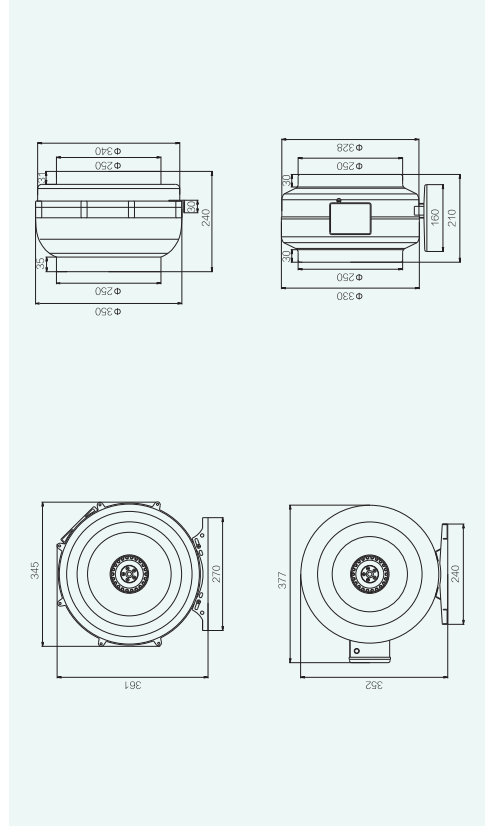


铁风筒 Iron Duct

曲线图 Graph



安装尺寸图 Mounting dimensions



主要参数 The main parameters

型号 Model (No.)	额定电压 Rated Voltage (V)	频率 Frequency (Hz)	额定电流 Rated Current (A)	输入功率 Input Power (W)	额定转速 Rated Speed (r/min)	额定风量 Rated Air-flow (m³/h)	静压 Pressure (pa)	电容 Capacitance (uF)	噪声 Noise (dBA)
FZY250-2	220	50	0.87	190	2550	850	570	4	55

注：以上参数如有更改，恕不另行通知。 Note: We will not inform you if we change the data in the form.

FZY315圆形管道风机 Round duct fans

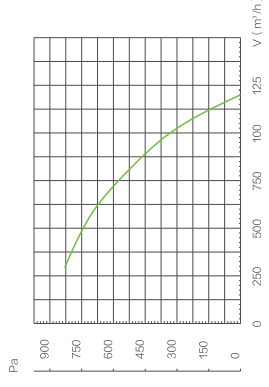


塑料风筒 Plastic duct

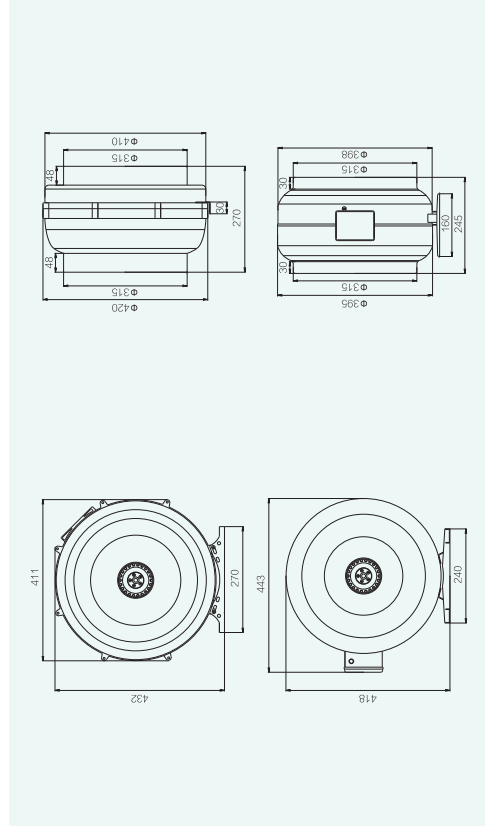


铁风筒 Iron Duct

曲线图 Graph



安装尺寸图 Mounting dimensions



主要参数 The main parameters

型号 Model (No.)	额定电压 Rated Voltage (V)	频率 Frequency (Hz)	额定电流 Rated Current (A)	输入功率 Input Power (W)	额定转速 Rated Speed (r/min)	额定风量 Rated Air-flow (m³/h)	静压 Pressure (pa)	电容 Capacitance (uF)	噪声 Noise (dBA)
FZY315-2	220	50	1.25	270	2660	1200	830	6	60

注：以上参数如有更改，恕不另行通知。 Note: We will not inform you if we change the data in the form.